

Extractor y Ventilador

# AirMax<sup>WF</sup>

**Práctico y**  
Fácil de instalar

**Silencioso**  
y Eficiente

**Duradero y**  
Estético



**Disponible en**  
**tamaños de**  
12", 16", 20" y 24"

**AirMax<sup>WF</sup>**

Extractory Ventilador Industrial  
**AirMax<sup>WF</sup>**

El Airmax WF, Combina un rotor de cuatro hélices con diseño aerodinámico de alta eficiencia, balanceado y Estampado en lámina recubierto con pintura al horno, ofrece una resistencia mínima en el corte del aire, generando un menor esfuerzo y menor consumo energético, cuenta con motor monofásico para trabajo pesado.

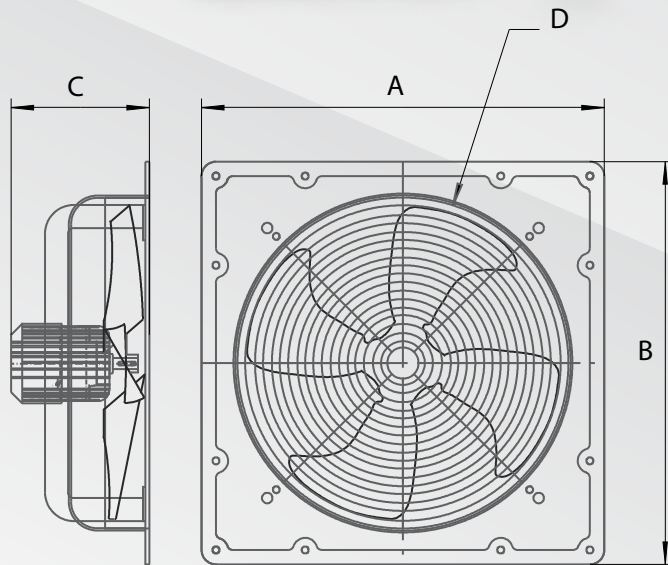
Gracias a su diseño puede operar en condiciones extremas de trabajo pesado en aplicaciones Industriales y/o comerciales con bajo nivel de ruido, libre de vibración para asegurar una larga y económica vida operativa.



**Características Generales**

- a) Carcasa en Acero en color gris y rotor estampado en Lámina color rojo
- b) Tamaños : 12",16",20",24"

- Alto caudal de aire.
- Operación silenciosa
- Apto para uso industrial 24/7
- Rotor de alta eficiencia
- Guardas de Seguridad por ambos lados
- Bajo consumo de energía.
- Múltiples Aplicaciones.



Modelo	Dimensiones (mm)				Voltaje (v)	Potencia (w)	Nivel de Ruido DBA @3m	RPM	Volumen de Aire		Peso (Kg)	Área de Aplicación Recomendada * (m <sup>2</sup> )	Dimensiones del empaque (mm)
	A	B	C	D					CFM	m <sup>3</sup> /h			
Airmax 12 WF	400	400	200	300	110	100	54	1720	1236	2101	7	12 a 23	410x420x210
Airmax 16 WF	505	505	230	400	110	180	68	1720	2401	4082	11	23 a 45	510x510x270
Airmax 20 WF	600	600	240	500	110	320	65	1720	4590	7798	17	43 a 87	620x620x240
Airmax 24 WF	700	700	270	600	110	370	65	1120	4950	8415	19	47 a 94	720x720x280

\*Área de Aplicación Recomendada (entre 30 y 60 renovaciones de aire por hora)