

# Breezer-36

## SERIE 825 - MOVIL

Portatil

Práctico  
Y Fácil de usar

Alta  
Eficiencia



### Ventilador Axial Estructura Móvil



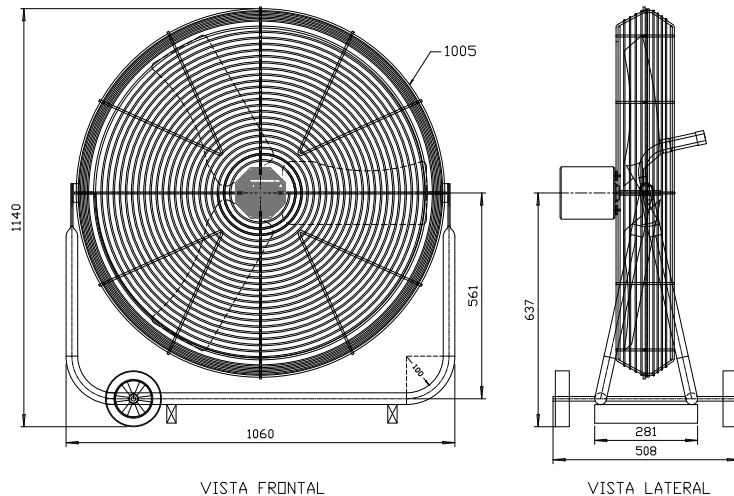
Industria



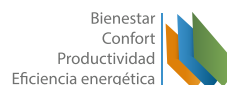
Puestos  
de Trabajo

### Ventilador Móvil

- Alto caudal de aire, el más grande y poderoso de su tipo
- Estructura Pivotante con ruedas
- Silencioso
- Apto para uso industrial 7 x 24
- Rotor en acero estampado de alta eficiencia
- Guarda de seguridad de fácil desmonte
- Motor montado en rodamientos
- Protección térmica interna
- Bajo consumo de energía
- Operación a 220 ó 110 voltios
- Múltiples aplicaciones.



Modelo	Diámetro de rotor (in)	Voltaje (V)	Motor (HP)	Nivel de Ruido dBA @3m	RPM	Volumen de Aire CFM	Peso (Kg)	Dimensiones del empaque (m)
BREEZER 36-825	36	110/220	0,50	73	825	11000	20	1000x1000x300



Línea Nacional Gratuita  
**018000 522473**

**Oficinas y Planta Principal**  
PBX: +57 (2) 609 60 90  
Móvil: +57 (317) 404 66 29

Carrera 31 # 10-118 Arroyohondo  
Yumbo / Valle del Cauca / Colombia  
Suramérica

[www.airetecnica.com.co](http://www.airetecnica.com.co)  
Email: [ventas@airetecnica.com.co](mailto:ventas@airetecnica.com.co)