

Extractor **Katana 57VV**

Ventilador de alta eficiencia, caudal variable y equipado con un motor (PMSM) de 2.2.KW. Su punto de operación se ajusta a la demanda, dependiendo del clima y el ciclo de vida de las aves, ahorrando grandes cantidades de energía

Eficiencia energética

Sobresaliente

Rotor Airfoil

Resistente y durable

Libre de

Mantenimiento

Repuestos

Locales

Especializado

En avicultura

>24.1 CFM
Watt



Único extractor de caudal variable, diseñado y fabricado en Colombia especialmente para Avicultura en el trópico y certificado por el BESS LAB



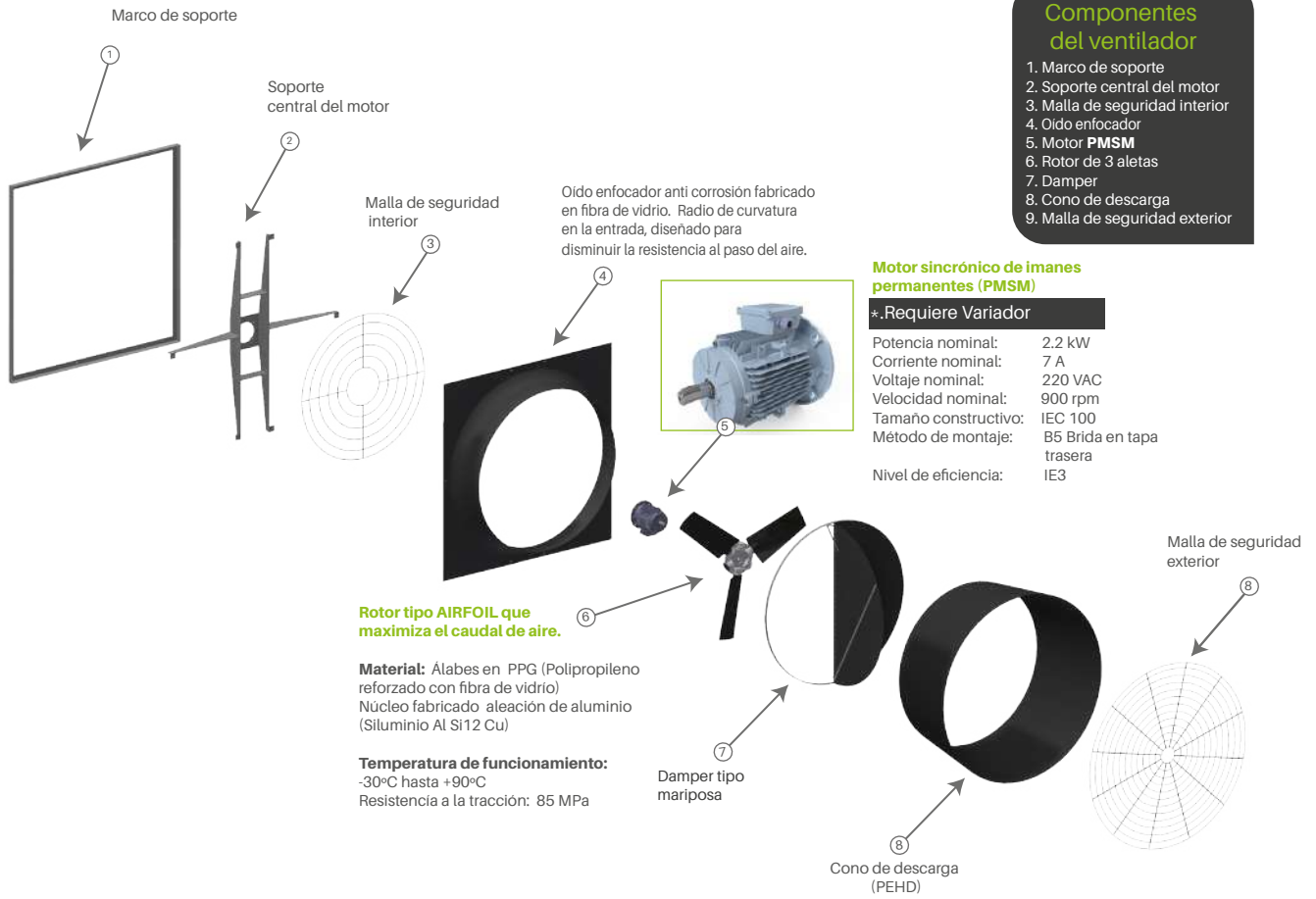
www.airetecnica.com.co/katana



Especializado
para la **avicultura**
en el trópico

Ficha Técnica

Extractor Katana 57VV



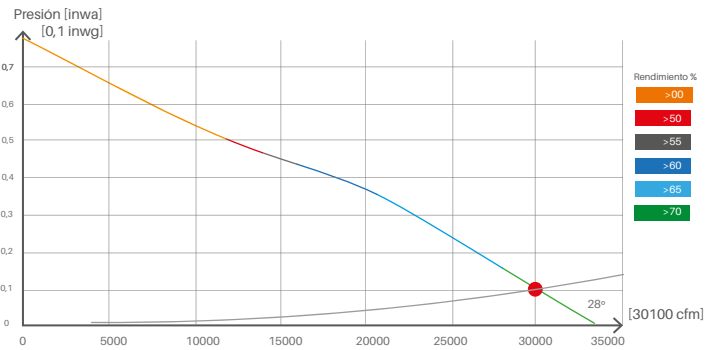
Componentes del ventilador

1. Marco de soporte
2. Soporte central del motor
3. Malla de seguridad interior
4. Oído enfocador
5. Motor **PMSM**
6. Rotor de 3 aletas
7. Damper
8. Cono de descarga
9. Malla de seguridad exterior

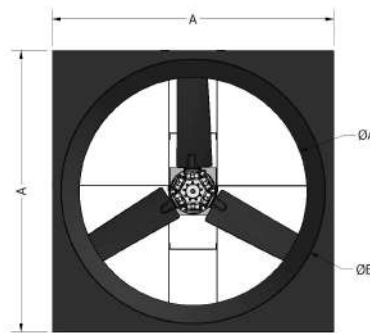
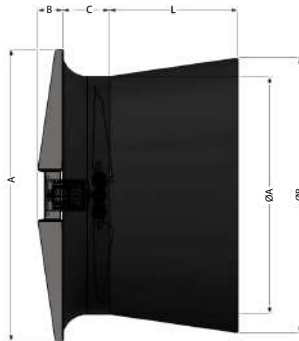
Resultados BESS LAB



Modelo Katana 57VV	Presión Estática 0.10"		Air Flow Ratio (AFR) 0.84
	CFM	CFM/ Watt	
	30.000	24.1	
	Presión Estática 0.15"		
	CFM	CFM/ Watt	
	28.300	21.0	



Ficha Técnica



Dimensiones en milímetros

- A : 1790
- B : 153
- C : 285
- L : 786
- ØA : 1448
- ØB : 1682

Modelo	Diametro de rotor (in)	RPM	Potencia del Motor (Kw)	Voltaje (v)	Fases	Corriente Nominal Motor (A)	Peso (Kg)
Katana 57VV	57	100 - 563	2.2	220	1 ph / 3ph	7	108.5